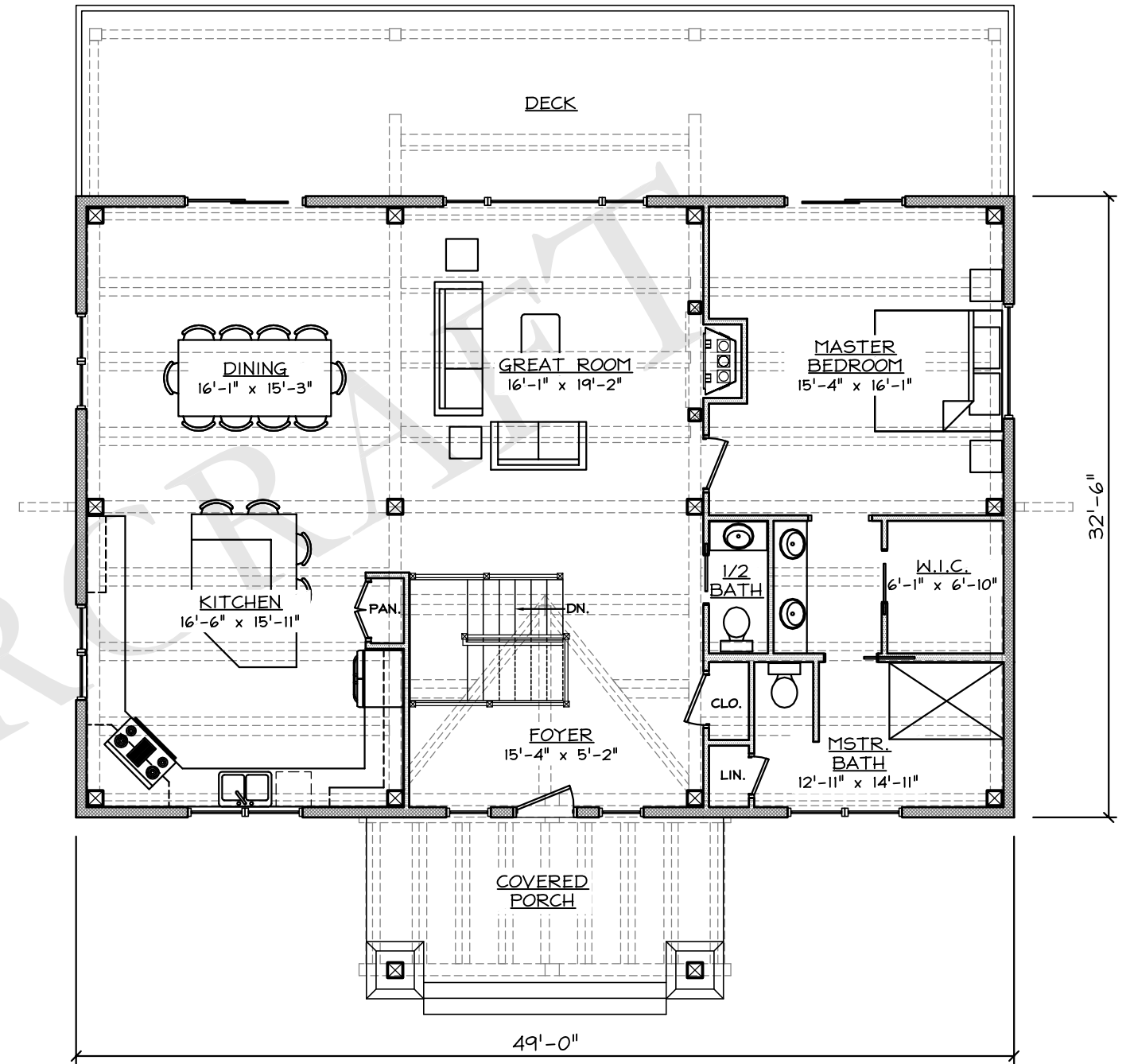


LOWER LEVEL FLOOR PLAN
SCALE: N.T.S.



SQUARE FOOTAGE:	
LOWER LEVEL:	1202 SF
FIRST FLOOR:	1599 SF
TOTAL SF:	2,801 SF

FIRST FLOOR PLAN
SCALE: N.T.S.

THE BOYNE CITY

TIMBERCRAFT®



FRONT ELEVATION
SCALE: N.T.S.



RIGHT ELEVATION
SCALE: N.T.S.



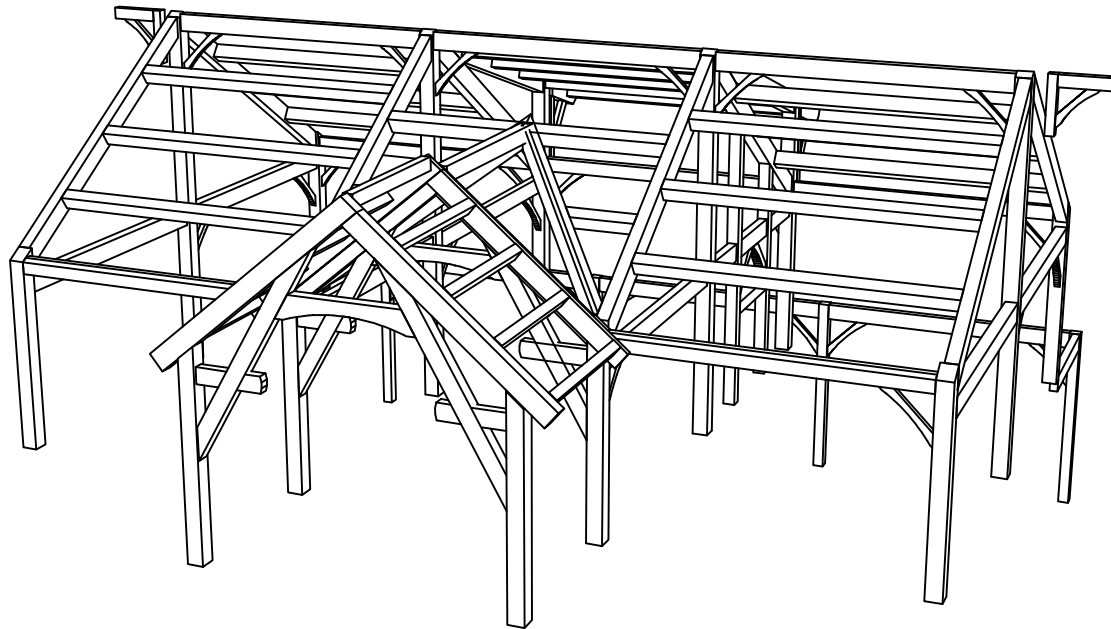
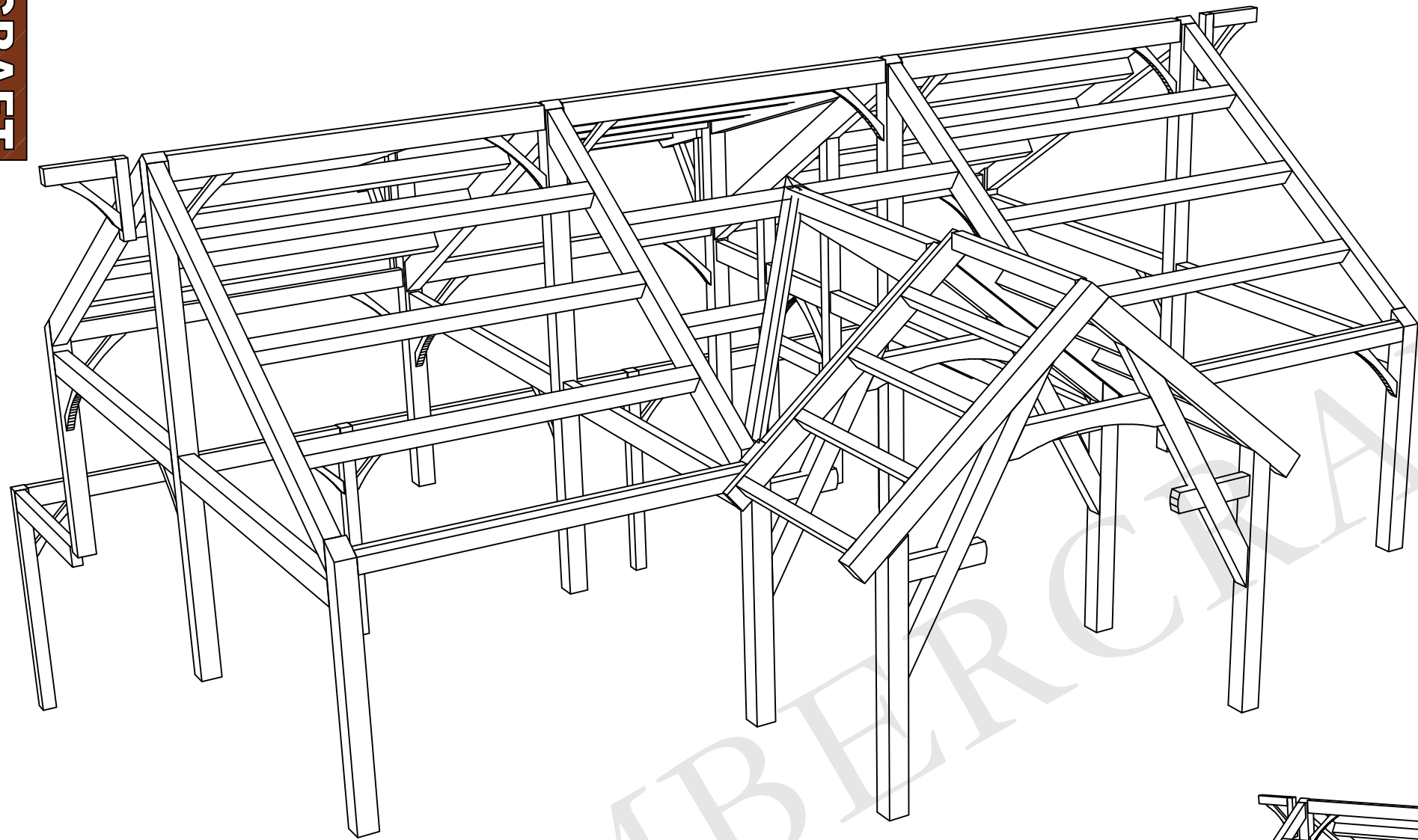
REAR ELEVATION
SCALE: N.T.S.



LEFT ELEVATION
SCALE: N.T.S.

THE BOYNE CITY

TIMBERCRAFT®



THE BOYNE CITY

TIMBERCRAFT®